

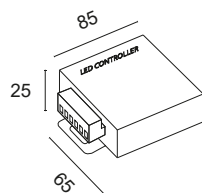
Centralina RFL20K

Centralina a tre canali per il controllo in tensione costante a 12Vdc o 24Vdc di strip LED RGB con radiocomando incluso. Funzione on/off, dimmer, scelta dei colori, scelta velocità degli scenari e memoria attiva. Possibilità di espandere l'impianto con un massimo di nove amplificatori RGB.AMF. Installazione in ambienti interni non schermati.

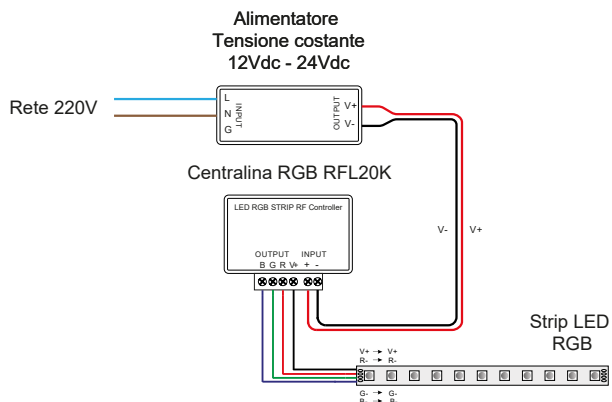
Tensione di alimentazione: $V_{in} = V_{out} - 12/24Vdc$

Corrente in uscita: 18A - 12/24Vdc

Potenza nominale: 216W@12Vdc - 432W@24Vdc



ESEMPIO CONTROLLO STRIP LED RGB



ESEMPIO CONTROLLO STRIP LED RGB CON AMPLIFICATORE

